

КОМПЛЕКТ ОБОРУДОВАНИЯ ДЛЯ УБОРКИ КУКУРУЗЫ НА ЗЕРНО

КОК-6-2

Каталог деталей и сборочных единиц

2011

1 ПРАВИЛА ПОЛЬЗОВАНИЯ КАТАЛОГОМ

Комплект оборудования для уборки кукурузы на зерно КОК-6-2 предназначен для уборки кукурузы в агрегате с комбайном зерноуборочным самоходным КЗС-1218 «ПАЛЕССЕ GS12».

Каталог деталей и сборочных единиц предназначен для составления заявок на запасные части, необходимые при техническом обслуживании и ремонте комплекта оборудования для уборки кукурузы на зерно КОК-6-2.

Каталог деталей и сборочных единиц жатки, входящей в состав комплекта, отдельным документом прилагается к жатке.

Каталог содержит перечень деталей и сборочных единиц комплекта оборудования для уборки кукурузы на зерно КОК-6-2, а также сведения об их количестве в каждой сборочной единице. Каталог иллюстрирован.

При составлении заявок на запасные части достаточно в указателе иллюстраций правильно определить номер рисунка, на рисунке номер позиции детали или сборочной единицы и в спецификации напротив соответствующей позиции в графе «Обозначение» – искомую деталь или сборочную единицу.

В спецификациях сборочные единицы и детали расположены следующим образом:

- оригинальные сборочные единицы;
- заимствованные сборочные единицы;
- оригинальные детали;
- заимствованные детали;
- стандартные изделия;

Обозначения сборочных единиц и деталей в группах и подгруппах приведены в возрастающем порядке.

В обозначение стандартных изделий входят параметры изделия и последними цифрами после тире – обозначение ГОСТа на данное изделие.

Настоящий каталог деталей и сборочных единиц соответствует технической документации по состоянию на август 2011 года.

Изготовитель постоянно проводит работы по совершенствованию конструкции данного изделия, в связи с чем возможны отдельные изменения в конструкции, не отраженные в настоящем каталоге.

2 УКАЗАТЕЛЬ РИСУНКОВ

№ рис	Обозначение рисунка	Стр.
1	Комплект оборудования для уборки кукурузы на зерно КОК-6-2 КЗК-12-0500000	4
2	Камера наклонная КЗК-12-0502000	6
3	Муфта предохранительная КЗК-10-0502090	9
4	Успокоитель КЗК-12-1800090	12
5	Ограждение КЗК-12-1800140 и ограждение КЗК-12-1800160	14
6	Щиток КЗК-12-0503200	16
7	Тележка транспортная КЗК-10-0590000	18

3 СБОРОЧНЫЕ ЕДИНИЦЫ И ДЕТАЛИ

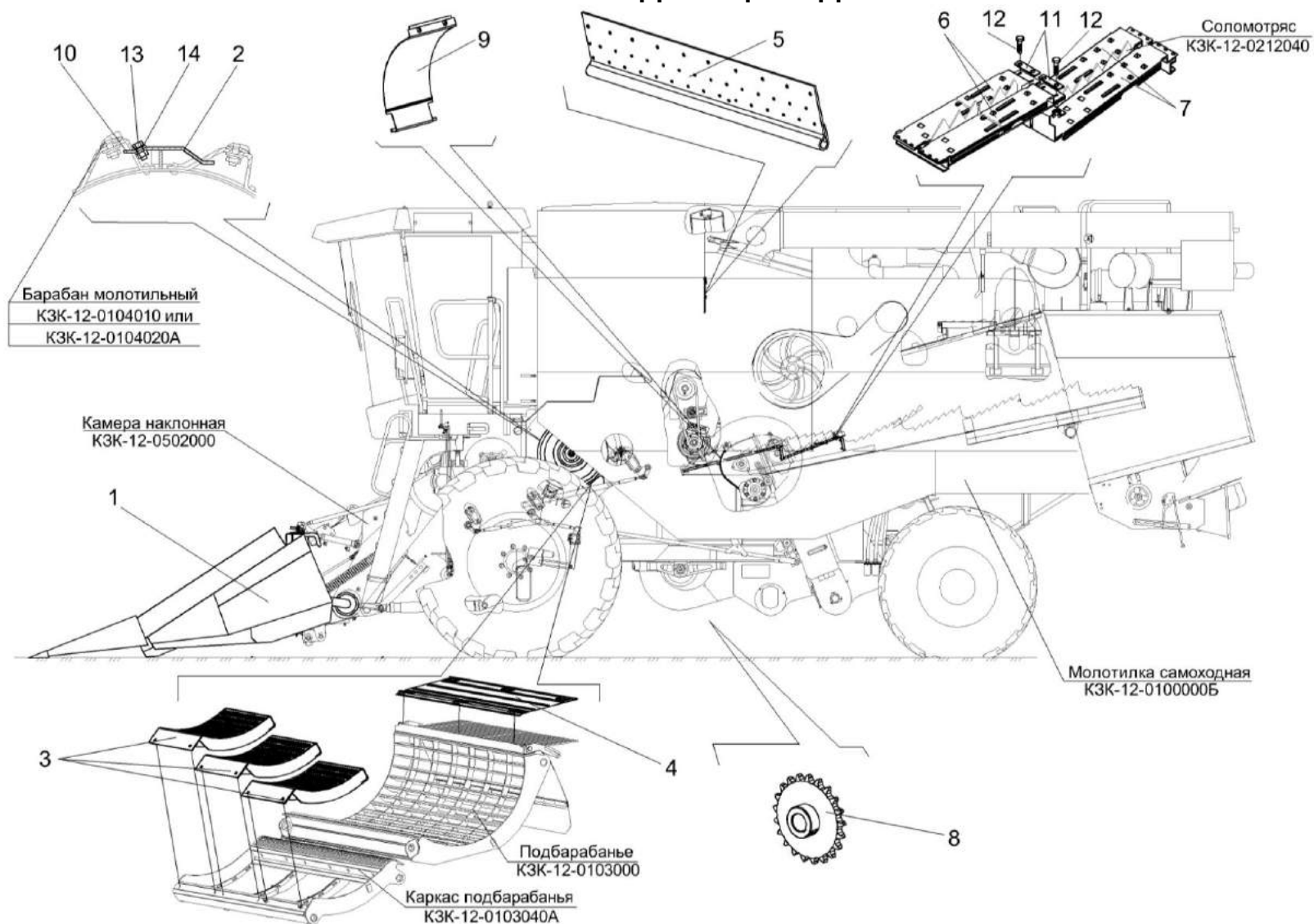


Рисунок 1 – Комплект оборудования для уборки кукурузы на зерно КОК-6-2 КЗК-12-0500000

№ рис	№ поз	Обозначение	Наименование	Куда входит	
				Обозначение	Кол. на 1 сб.ед.
КОМПЛЕКТ ОБОРУДОВАНИЯ ДЛЯ УБОРКИ КУКУРУЗЫ НА ЗЕРНО КОК-6-2 КЗК-12-0500000 (рисунок 1)					
1	1-14	КЗК-12-0500000	Комплект оборудования для уборки кукурузы на зерно КОК-6-2		
	2,10,13,14	КЗК-10-0504000	Щиток	КЗК-12-0500000	10
	1	КЗК 0500000-03	Жатка	КЗК-12-0500000	1
	2	КЗК-10-0504010	Щиток	КЗК-10-0504000	1
	3	КЗК-12-0503050	Дека	КЗК-12-0500000	3
	4	КЗК-12-0503200	Щиток	КЗК-12-0500000	1
	5	КЗК-12-0508000	Фартук	КЗК-12-0500000	1
	6	КЗК-10-0506000	Щиток	КЗК-12-0500000	10
	7	КЗК-10-0507000	Щиток	КЗК-12-0500000	10
	8	КЗК-10-0509000	Звездочка	КЗК-12-0500000	1
	9	КЗР 0207150А	Крышка	КЗК-12-0500000	1
	10	КЗК-10-0504404	Планка	КЗК-10-0504000	1
	11	КЗК-10-0507405	Пластина	КЗК-10-0507000	1
	12		Болт М8-6ех20 – 7796	КЗК-10-0507000	2
	13		Болт М12-6ех25 – 7796	КЗК-10-0504000	7
	14		Шайба 12 65Г – 6402	КЗК-10-0504000	7

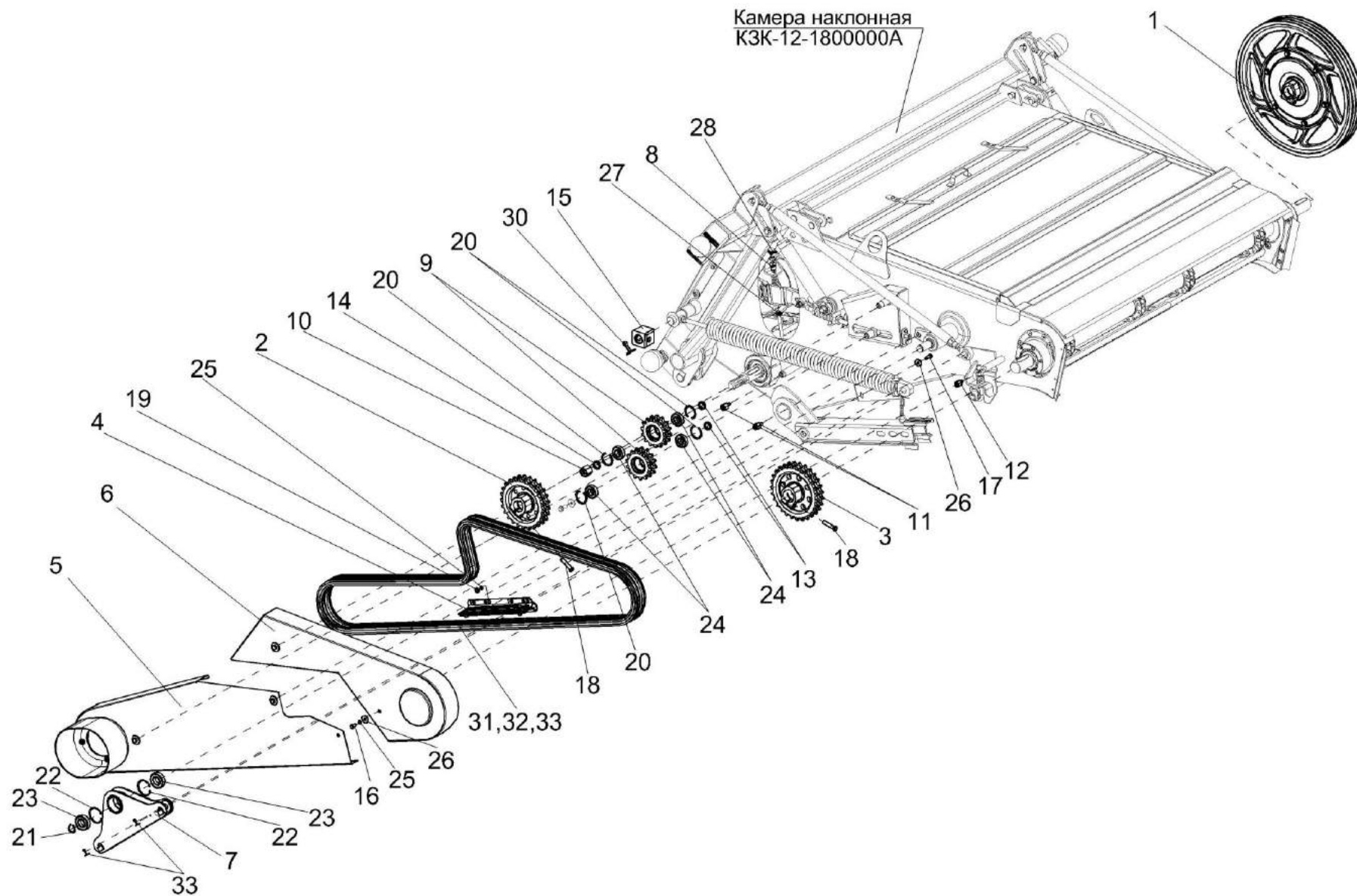


Рисунок 2 – Камера наклонная КЗК-12-0502000

№ рис	№ поз	Обозначение	Наименование	Куда входит	
				Обозначение	Кол. на 1 сб.ед.
КАМЕРА НАКЛОННАЯ КЗК-12-0502000 (рисунок 2)					
2	9,20,24	КЗК-12-1800040	Звездочка z=14	КЗК-12-0502000	2
	7,22,23	КЗК-12-1805060	Рычаг	КЗК-12-0502000	1
	1	КЗК-10-0502090	Муфта предохранительная	КЗК-12-0502000	1
	2	КЗК-12-1800070	Блок звездочек z=25	КЗК-12-0502000	1
	3	КЗК-12-1800080	Блок звездочек z=27	КЗК-12-0502000	1
	4	КЗК-12-1800090	Успокоитель	КЗК-12-0502000	1
	5	КЗК-12-1800140	Ограждение	КЗК-12-0502000	1
	6	КЗК-12-1800160	Ограждение	КЗК-12-0502000	1
	7	КЗК-12-1805070	Рычаг	КЗК-12-1805060	1
	8	КЗК-10-0502801	Втулка	КЗК-12-0502000	2
	9	КЗК-12-1800615	Звездочка z=14	КЗК-12-1800040	1
	10	КЗК-12-1800617	Бонка	КЗК-12-0502000	1
	11	КЗК-12-1800619	Бонка	КЗК-12-0502000	2
	12	КЗК-12-1800621	Бонка	КЗК-12-0502000	1
	13	КЗК-12-1800803	Втулка	КЗК-12-0502000	2
	14	КЗК-12-1800803-01	Втулка	КЗК-12-0502000	1
	15	КЗК-12-1805614	Шарнир	КЗК-12-0502000	1
	16		Болт М10-6х16 – 7796	КЗК-12-0502000	1
17		Болт М10-6х25 – 7796	КЗК-12-0502000	2	
18		Болт М12-6х55 – 7796	КЗК-12-0502000	2	

№ рис	№ поз	Обозначение	Наименование	Куда входит		
				Обозначение	Кол. на 1 сб.ед.	
2	19		Гайка М10-6G – 5915	КЗК-12-0502000	2	
	20		Кольцо В52 – 13941	КЗК-12-1800040	2	
	21		Кольцо В30 – 13942	КЗК-12-0502000	1	
	22		Кольцо В62 – 13943	КЗК-12-1805060	2	
	23		Подшипник 60206 – 7242	КЗК-12-1805060	2	
	24		Подшипник 180205 – 8882	КЗК-12-1800040	2	
	25		Шайба 10Т 65Г – 6402	КЗК-12-0502000	3	
	26		Шайба А10.01 – 6958	КЗК-12-0502000	3	
	27		Шайба С.12.01 – 11371	КЗК-12-0502000	6	
					наиб.кол	
					.	
	28			Шплинт 3,2х32 – 397	КЗК-12-0502000	2
	29			Шплинт 5,0х32 – 397	КЗК-12-0502000	2
	30			Шплинт 6,3х45 – 397	КЗК-12-0502000	1
31			Цепь 16А-2 ISO 606/DIN8188-1/ANSI (L=3581,4 мм, 141 зв.) (фирма “Wipacman”, Германия или фирма “Craft”, Германия)	КЗК-12-0502000	1	
32			Звено П-16А-2 ISO 606 (фирма “Wipacman”, Германия или фирма “Craft”, Германия)	КЗК-12-0502000	1	
33			Звено С-16А-2 ISO 606 (фирма “Wipacman”, Германия или фирма “Craft”, Германия)	КЗК-12-0502000	1	

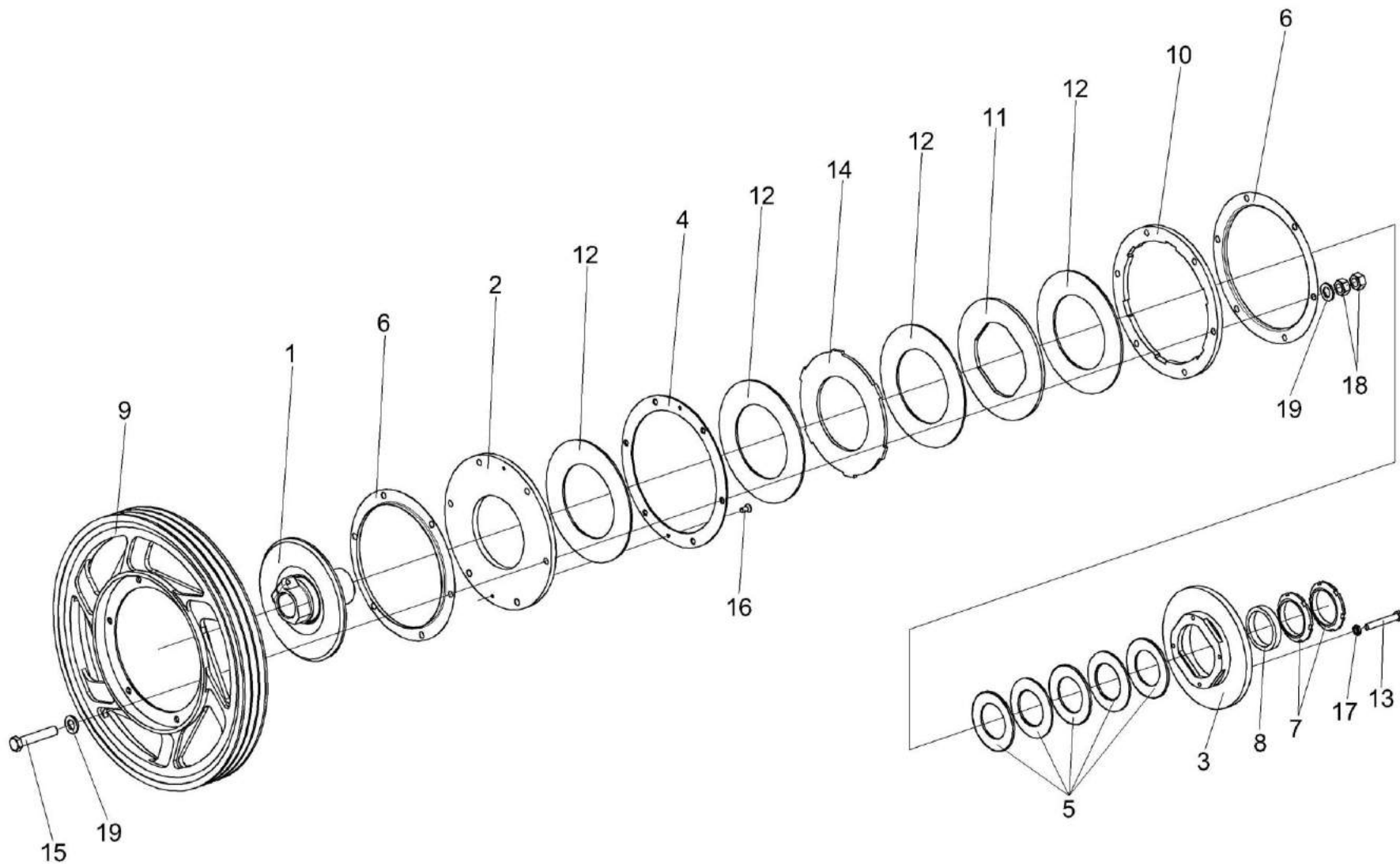


Рисунок 3 – Муфта предохранительная КЗК-10-0502090

№ рис	№ поз	Обозначение	Наименование	Куда входит	
				Обозначение	Кол. на 1 сб.ед.
МУФТА ПРЕДОХРАНИТЕЛЬНАЯ КЗК-10-0502090 (рисунок 3)					
3	1-19	КЗК-10-0502090	Муфта предохранительная	КЗК-12-0502000	1
	1-8,10-19	КЗК-10-0502100	Муфта предохранительная	КЗК-10-0502090	1
	1	КЗК-10-0502110	Ступица	КЗК-10-0502100	1
	2	КЗК-10-0502401	Диск	КЗК-10-0502100	1
	3	КЗК-10-0502402	Корпус	КЗК-10-0502100	1
	4	КЗК-10-0502403	Диск	КЗК-10-0502100	1
	5	КЗК 1773401	Пружина тарельчатая	КЗК-10-0502100	5
	6	КЗК 1773407	Кожух	КЗК-10-0502100	2
	7	КЗК 1773604	Гайка	КЗК-10-0502100	2
	8	КЗК 1773802	Втулка	КЗК-10-0502100	1
	9	КЗК 18731101Д	Шкив	КЗК-10-0502090	1
	10	КГС 0202204-01	Диск	КЗК-10-0502100	1
	11	КГС 0202412	Диск	КЗК-10-0502100	1
	12	КЗР 0313003	Накладка фрикционная	КЗК-10-0502100	4
	13	КЗР 0313603А	Болт	КЗК-10-0502100	4
14	МКС 0502423	Диск	КЗК-10-0502100	1	
15		Болт М12-6ех70 – 7796	КЗК-10-0502100	6	

№ рис	№ поз	Обозначение	Наименование	Куда входит	
				Обозначение	Кол. на 1 сб.ед.
3	16		Винт В2.М6-6х12 – 17475	КЗК-10-0502100	2
	17		Гайка М8-6G – 2526	КЗК-10-0502100	4
	18		Гайка М12-6G – 5915	КЗК-10-0502100	12
	19		Шайба С.12.01 – 11371	КЗК-10-0502100	12

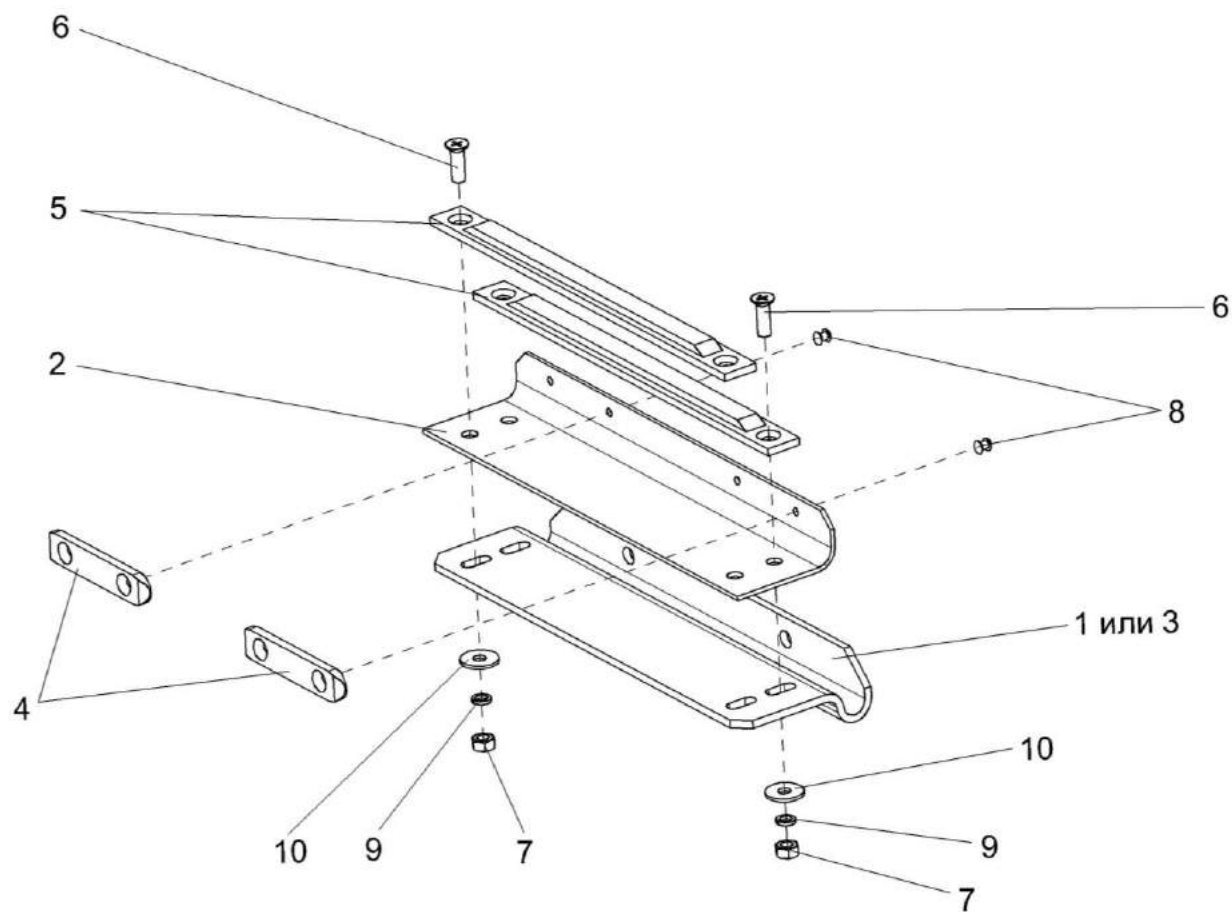


Рисунок 4 – Успокоитель КЗК-12-1800090

№ рис	№ поз	Обозначение	Наименование	Куда входит	
				Обозначение	Кол. на 1 сб.ед.
УСПОКОИТЕЛЬ КЗК-12-1800090 (рисунок 4)					
4	1-10	КЗК-12-1800090	Успокоитель	КЗК-12-0502000	1
	2,4,8	КЗК-8-1770110	Успокоитель	КЗК-12-1800090	1
	1	КЗК-12-1800180	Уголок	КЗК-12-1800090	1
	2	КЗК-8-1770407	Уголок	КЗК-8-1770110	1
	3	КЗК-12-1800477	Уголок	КЗК-12-1800090	1
	4	КЗР 0101009	Планка	КЗК-8-1770110	2
	5	КПК 0100006	Успокоитель	КЗК-12-1800090	2
	6		Винт В2.М8-6ех25 – 17475	КЗК-12-1800090	4
	7		Гайка М8-6G – 5915	КЗК-12-1800090	4
	8		Заклепка 5х12 – 10300	КЗК-8-1770110	4
9		Шайба 8Т 65Г – 6402	КЗК-12-1800090	4	
10		Шайба А 8.01 – 6958	КЗК-12-1800090	4	

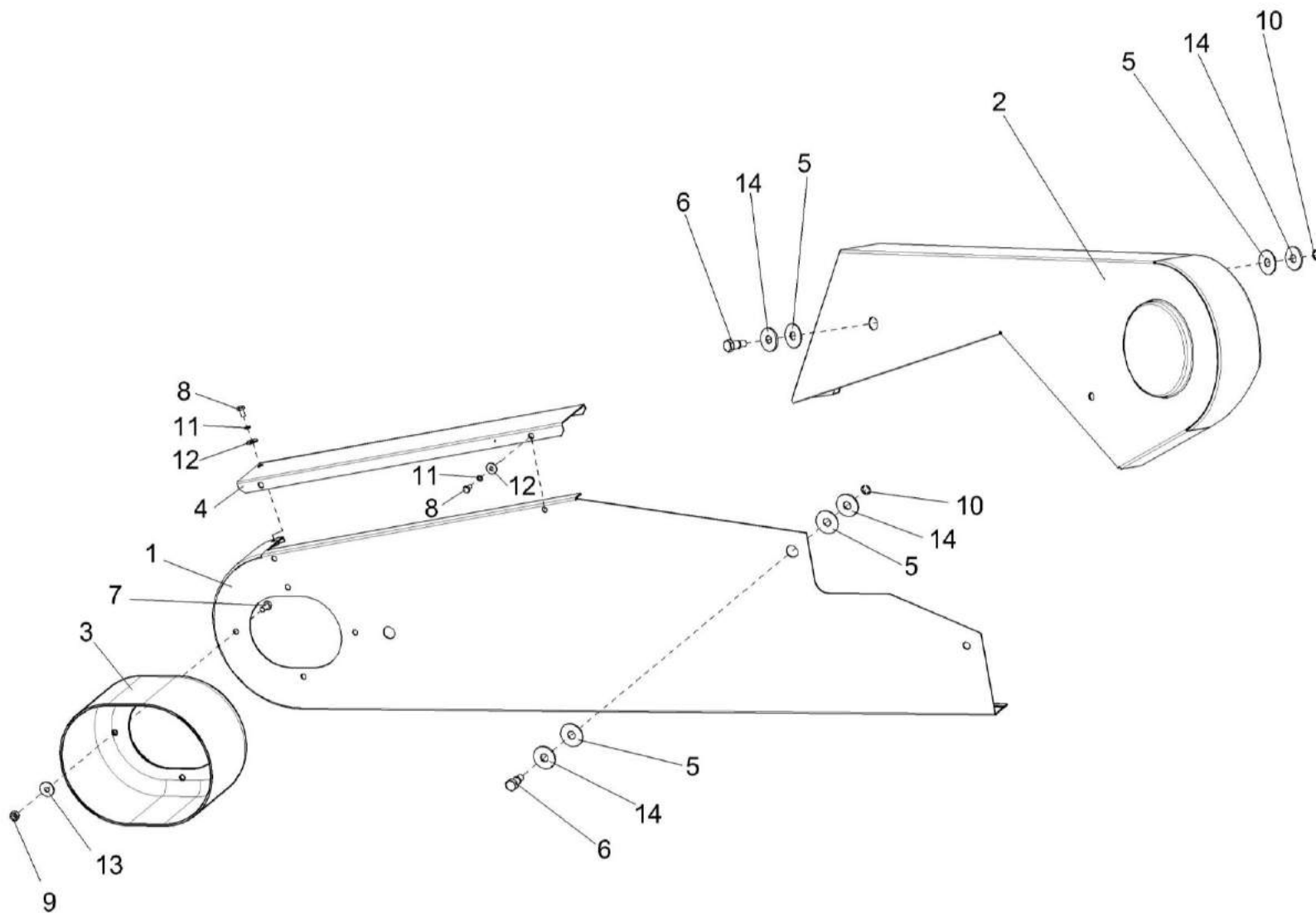


Рисунок 6 – Ограждение КЗК-12-1800140 и ограждение КЗК-12-1800160

№ рис	№ поз	Обозначение	Наименование	Куда входит		
				Обозначение	Кол. на 1 сб.ед.	
ОГРАЖДЕНИЕ КЗК-12-1800140 И ОГРАЖДЕНИЕ КЗК-12-1800160 (рисунок 6)						
6	1,3-14	КЗК-12-1800140	Ограждение	КЗК-12-1-0500000	1	
	2,5,6,10,14	КЗК-12-1800160	Ограждение	КЗК-12-1-0500000	1	
	1	КЗК-12-1800150	Ограждение	КЗК-12-1800140	1	
	2	КЗК-12-1800170	Ограждение	КЗК-12-1800160	1	
	3	КЗК-12-1800006	Колпак	КЗК-12-1800140	1	
	4	КЗК-12-1800476	Крышка	КЗК-12-1800140	1	
	5		КЗР 1525002	Прокладка	КЗК-12-1800140	4
					КЗК-12-1800160	2
	6		КЗР 1525606	Винт	КЗК-12-1800140	2
					КЗК-12-1800160	1
	7			Болт М8-6ех16 – 7796	КЗК-12-1800140	4
	8			Болт М6-6ех12 – 7798	КЗК-12-1800140	3
	9			Гайка М8-6G – 5915	КЗК-12-1800140	4
	10			Кольцо В12 – 13940	КЗК-12-1800140	2
КЗК-12-1800160					1	
11			Шайба 6 65Г – 6402	КЗК-12-1800140	3	
12			Шайба А6.01 – 6958	КЗК-12-1800140	3	
13			Шайба А8.01 – 6958	КЗК-12-1800140	4	
14			Шайба А12.01 – 6958	КЗК-12-1800140	4	
				КЗК-12-1800160	2	

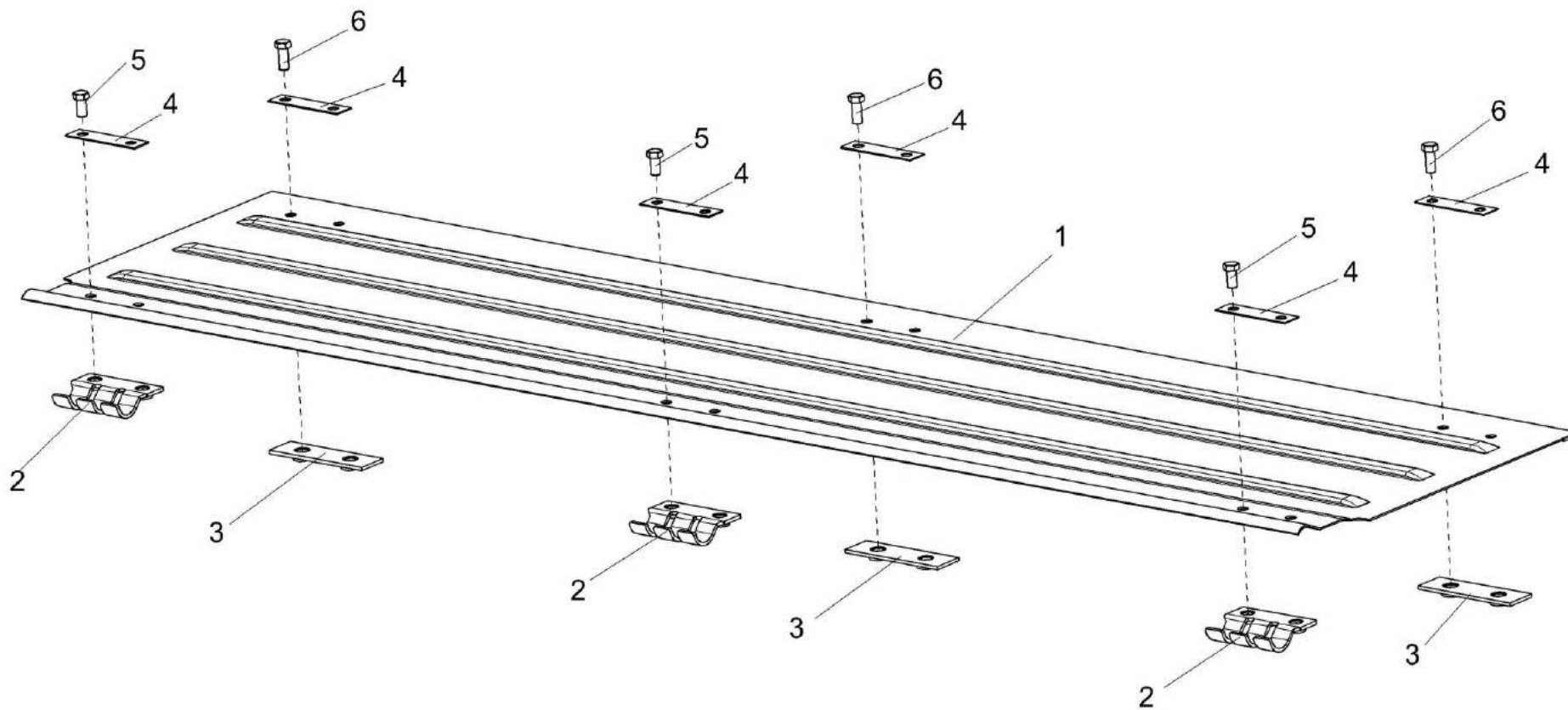


Рисунок 6 – Щиток КЗК-12-0503200

№ рис	№ поз	Обозначение	Наименование	Куда входит	
				Обозначение	Кол. на 1 сб.ед.
ЩИТОК КЗК-12-0503200 (рисунок 6)					
6	1-6	КЗК-12-0503200	Щиток	КЗК-12-0500000	1
	1	КЗК-12-0503210	Щиток	КЗК-12-0503200	1
	2	КЗК-12-0503220	Прижим	КЗК-12-0503200	3
	3	КЗК-12-0503230	Планка	КЗК-12-0503200	3
	4	КЗК-12-0503434	Пластина	КЗК-12-0503200	6
	5		Болт М8-6х16 – 7796	КЗК-12-0503200	6
	6		Болт М8-6х20 – 7796	КЗК-12-0503200	6

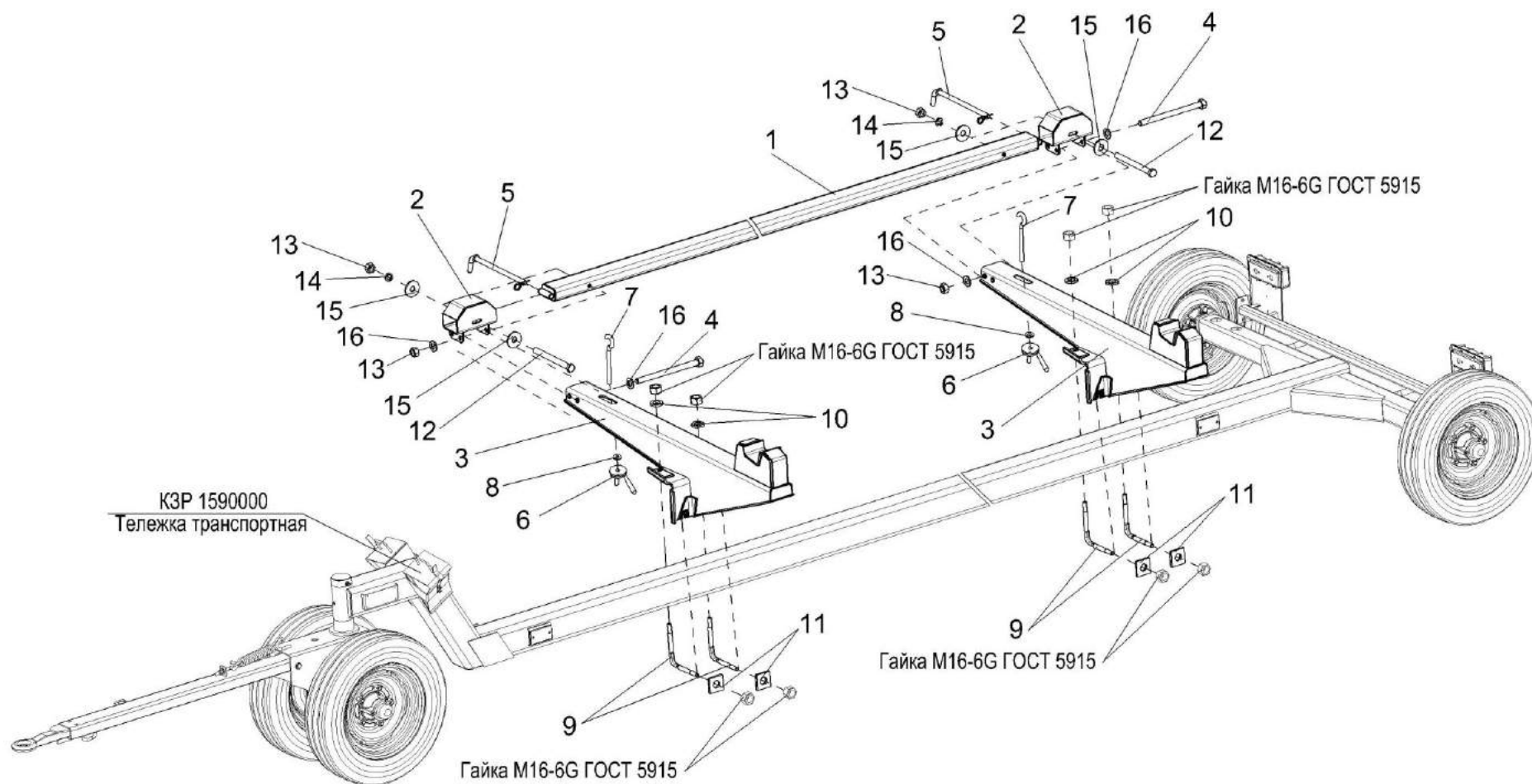


Рисунок 7 – Тележка транспортная КЗК-10-0590000

№ рис	№ поз	Обозначение	Наименование	Куда входит	
				Обозначение	Кол. на 1 сб.ед.
ТЕЛЕЖКА ТРАНСПОРТНАЯ КЗК-10-0590000 (рисунок 7)					
7	1,2,12-15	КЗК-10-0590020	Балка	КЗК-10-0590000	1
	1	КЗК-10-0590010	Балка	КЗК-10-0590020	1
	2	КЗК-10-0590030	Ловитель	КЗК-10-0590020	2
	3	КЗК-10-0594000	Ложемент	КЗК-10-0590000	2
	4	КЗК-10-0594010	Болт	КЗК-10-0590000	4
	5	КЗК-10-0594020	Фиксатор	КЗК-10-0590000	2
	6	КЗР 1590010	Зажим	КЗК-10-0590000	2
	7	КЗР 1590602	Зацеп	КЗК-10-0590000	2
	8	КЗР 1590604	Шайба	КЗК-10-0590000	2
	9	КЗР 1590607	Скоба	КЗК-10-0590000	4
	10	КСН 0100636	Шайба	КЗК-10-0590000	4
	11	ПКК 0204505	Накладка	КЗК-10-0590000	4
	12		Болт 2М12-6х140 – 7796	КЗК-10-0590020	2
	13		Гайка М12-6G – 5915	КЗК-10-0590000 КЗК-10-0590020	4 2
	14		Шайба 12 65Г – 6402	КЗК-10-0590020	2
	15		Шайба А 12.01 – 6958	КЗК-10-0590020	4
	16		Шайба С.12.01 – 11371	КЗК-10-0590000	8

СОДЕРЖАНИЕ

1 Правила пользования каталогом	2
2 Указатель рисунков	3
3 Сборочные единицы и детали	4