

**КОМПЛЕКТ ОБОРУДОВАНИЯ ДЛЯ УБОРКИ КУКУРУЗЫ НА ЗЕРНО КОК-8-2**

**Каталог деталей и сборочных единиц**

2011



## **1 ПРАВИЛА ПОЛЬЗОВАНИЯ КАТАЛОГОМ**

Комплект оборудования для уборки кукурузы на зерно КОК-8-2 предназначен для уборки кукурузы в агрегате с комбайном зерноуборочным самоходным КЗС-1218 «ПАЛЕССЕ GS12» («PALESSE GS12»).

Каталог деталей и сборочных единиц предназначен для составления заявок на запасные части, необходимые при техническом обслуживании и ремонте комплекта оборудования для уборки кукурузы на зерно КОК-8-2.

Каталог содержит перечень деталей и сборочных единиц комплекта оборудования для уборки кукурузы на зерно КОК-8-2, а также сведения об их количестве в каждой сборочной единице. Каталог иллюстрирован.

Каталог деталей и сборочных единиц жатки, входящей в состав комплекта, отдельным документом прикладывается к жатке.

При составлении заявок на запасные части достаточно в указателе иллюстраций правильно определить номер рисунка, на рисунке номер позиции детали или сборочной единицы и в спецификации напротив соответствующей позиции в графе «Обозначение» – искомую деталь или сборочную единицу.

В спецификациях сборочные единицы и детали расположены следующим образом:

- оригинальные сборочные единицы;
- заимствованные сборочные единицы;
- оригинальные детали;
- заимствованные детали;
- стандартные изделия.

Обозначения сборочных единиц и деталей в группах и подгруппах приведены в возрастающем порядке.

В обозначение стандартных изделий входят параметры изделия и последними цифрами после тире – обозначение ГОСТа на данное изделие.

Настоящий каталог деталей и сборочных единиц соответствует технической документации по состоянию на сентябрь 2011 года.

Изготовитель комплекта постоянно проводит работы по совершенствованию конструкции изделий входящих в комплект, в связи с чем возможны отдельные изменения в конструкции изделий, не отраженные в настоящем каталоге.

**2 УКАЗАТЕЛЬ РИСУНКОВ**

<b>№ рис</b>	<b>Обозначение рисунка</b>	<b>Стр.</b>
1	Комплект оборудования для уборки кукурузы на зерно КОК-8-2	5
2	Установка монтажных изделий на камеру наклонную	7
3	Вал верхний КЗК-12-1-0502050	11
4	Муфта предохранительная КЗК-12-1-0502090	13
5	Успокоитель КЗК-12-1800090	16
6	Ограждение КЗК-12-1800140 и ограждение КЗК-12-1800160	18
7	Щиток КЗК-12-0503200	20
8	Щиток КЗК-10-0504000	22
9	Установка монтажных изделий на тележку транспортную	24

### 3 СБОРОЧНЫЕ ЕДИНИЦЫ И ДЕТАЛИ

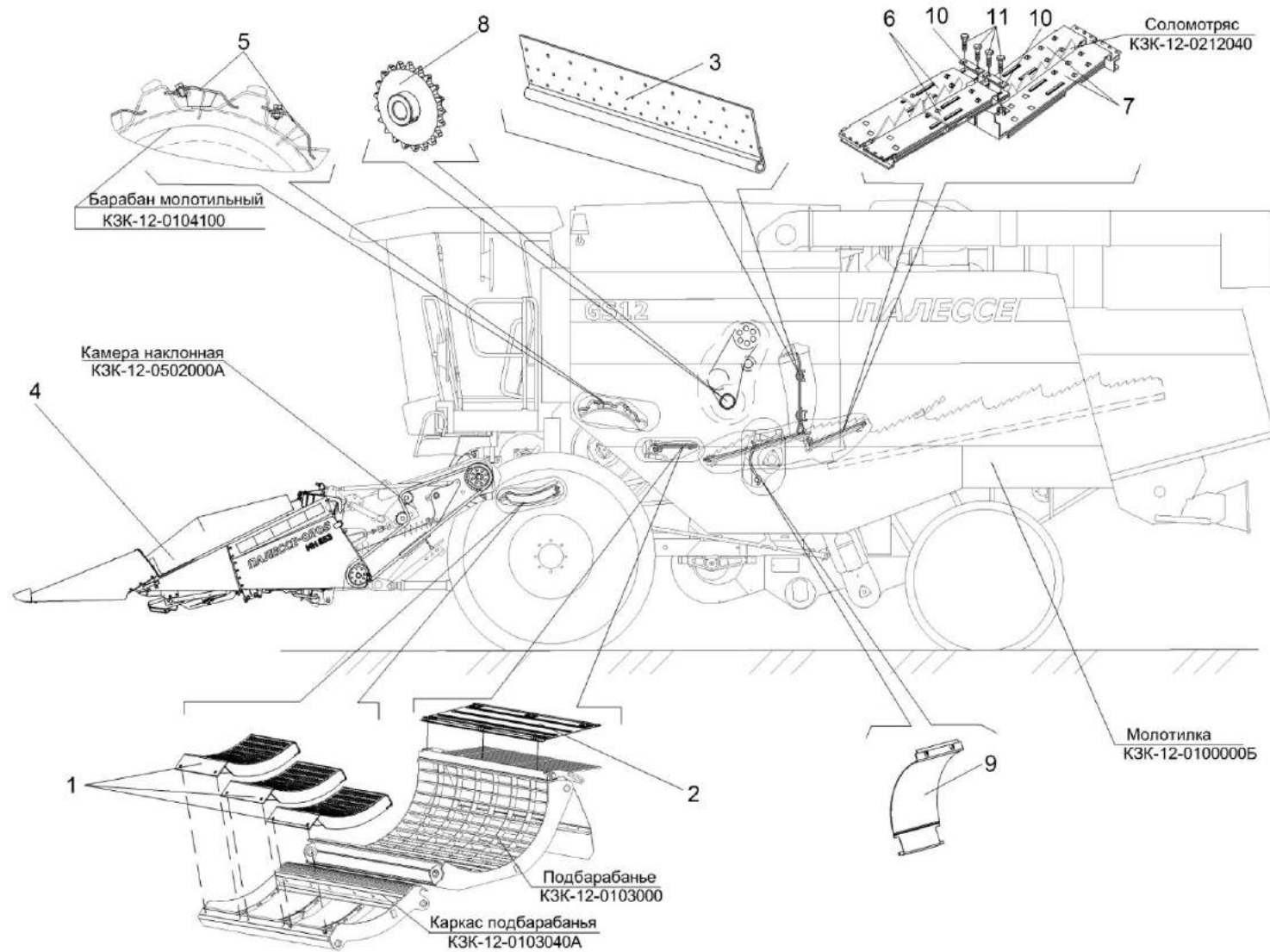


Рисунок 1 – Комплект оборудования для уборки кукурузы на зерно КОК-8-2

№ рис	№ поз	Обозначение	Наименование	Куда входит	
				Обозначение	Кол. на 1 сб.ед.

**КОМПЛЕКТ ОБОРУДОВАНИЯ ДЛЯ УБОРКИ КУКУРУЗЫ НА ЗЕРНО КОК-8-2 (рисунок 1)**

<b>1</b>	1-11	КЗК-12-1-0500000	Комплект оборудования для уборки кукурузы на зерно КОК-8-2		
	1	КЗК-12-0503050	Дека	КЗК-12-1-0500000	3
	2	КЗК-12-0503200	Щиток	КЗК-12-1-0500000	1
	3	КЗК-12-0508000	Фартук	КЗК-12-1-0500000	1
	4	КЗК 0800000	Жатка	КЗК-12-1-0500000	1
	5	КЗК-10-0504000	Щиток	КЗК-12-1-0500000	10
	6	КЗК-10-0506000	Щиток	КЗК-12-1-0500000	10
	7	КЗК-10-0507000	Щиток	КЗК-12-1-0500000	10
	8	КЗК-10-0509000	Звездочка z=21	КЗК-12-1-0500000	1
	9	КЗР 0207150	Крышка	КЗК-12-1-0500000	1
	10	КЗК-10-0507405	Пластина	КЗК-10-0507000	1
	11		Болт М8-6х20 – 7796	КЗК-10-0507000	2

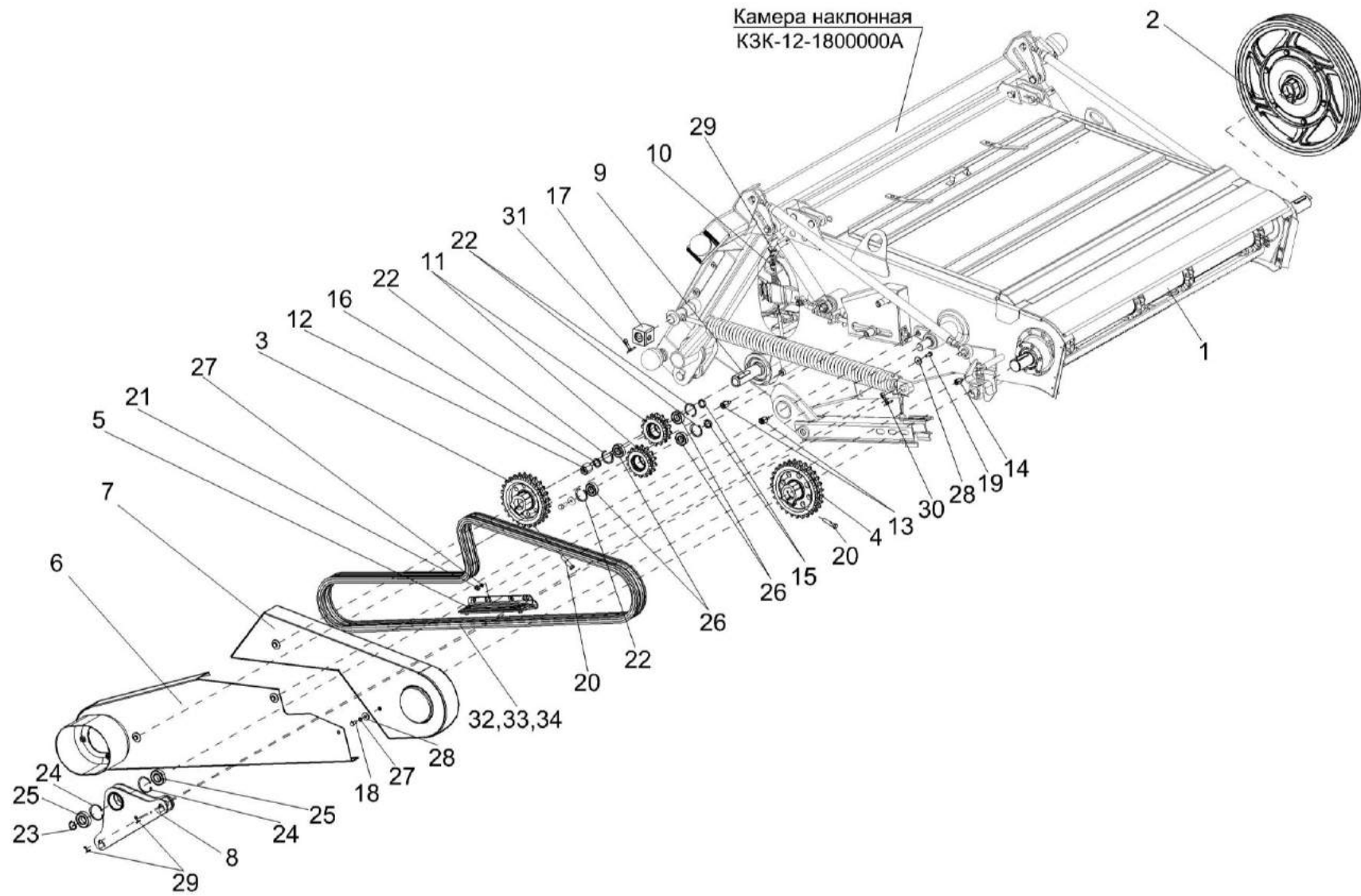


Рисунок 2 – Установка монтажных изделий на камеру наклонную

№ рис	№ поз	Обозначение	Наименование	Куда входит	
				Обозначение	Кол. на 1 сб.ед.
<b>УСТАНОВКА МОНТАЖНЫХ ИЗДЕЛИЙ НА КАМЕРУ НАКЛОННУЮ (рисунок 2)</b>					
2	11,22,26	КЗК-12-1800040	Звездочка z=14	КЗК-12-1-0500000	2
	8,24,25	КЗК-12-1805060	Рычаг	КЗК-12-1-0500000	1
	1	КЗК-12-1-0502050	Вал верхний	КЗК-12-1-0500000	1
	2	КЗК-12-1-0502090	Муфта предохранительная	КЗК-12-1-0500000	1
	3	КЗК-12-1800070	Блок звездочек z=25	КЗК-12-1-0500000	1
	4	КЗК-12-1800080	Блок звездочек z=27	КЗК-12-1-0500000	1
	5	КЗК-12-1800090	Успокоитель	КЗК-12-1-0500000	1
	6	КЗК-12-1800140	Ограждение	КЗК-12-1-0500000	1
	7	КЗК-12-1800160	Ограждение	КЗК-12-1-0500000	1
	8	КЗК-12-1805070	Рычаг	КЗК-12-1805060	1
	9	КЗК-12-1-0502602	Вал	КЗК-12-1-0500000	1
	10	КЗК-10-0502801	Втулка	КЗК-12-1-0500000	2
	11	КЗК-12-1800615	Звездочка	КЗК-12-1800040	1
	12	КЗК-12-1800617	Бонка	КЗК-12-1-0500000	1
	13	КЗК-12-1800619	Бонка	КЗК-12-1-0500000	2
14	КЗК-12-1800621	Бонка	КЗК-12-1-0500000	1	
15	КЗК-12-1800803	Втулка	КЗК-12-1-0500000	2	



№ рис	№ поз	Обозначение	Наименование	Куда входит	
				Обозначение	Кол. на 1 сб.ед.
2	16	КЗК-12-1800803-01	Втулка	КЗК-12-1-0500000	1
	17	КЗК-12-1805614	Шарнир	КЗК-12-1-0500000	1
	18		Болт М10-6ех16 – 7796	КЗК-12-1-0500000	1
	19		Болт М10-6ех25 – 7796	КЗК-12-1-0500000	2
	20		Болт М12-6ех55 – 7796	КЗК-12-1-0500000	2
	21		Гайка М10-6G – 5915	КЗК-12-1-0500000	2
	22		Кольцо В52 – 13941	КЗК-12-1800040	2
	23		Кольцо В30 – 13942	КЗК-12-1-0500000	1
	24		Кольцо В62 – 13943	КЗК-12-1805060	2
	25		Подшипник 60206 – 7242	КЗК-12-1805060	2
	26		Подшипник 180205 – 8882	КЗК-12-1800040	2
	27		Шайба 10Т 65Г – 6402	КЗК-12-1-0500000	3
	28		Шайба А 10.01 – 6958	КЗК-12-1-0500000	3
	29		Шплинт 3,2х32 – 397	КЗК-12-1-0500000	2
	30		Шплинт 5,0х32 – 397	КЗК-12-1-0500000	2
	31		Шплинт 6,3х45 – 397	КЗК-12-1-0500000	1
	32		Цепь 16А-2 ISO 606/DIN8188-1/ANSI (L=3581,4 мм, 141 зв.) (фирма “Wipacman”, Германия или фирма “Craft”, Германия)	КЗК-12-1-0500000	1

Комплект оборудования для уборки кукурузы на зерно **КОК-8-2**

№ рис	№ поз	Обозначение	Наименование	Куда входит	
				Обозначение	Кол. на 1 сб.ед.
2	33		Звено П-16А-2 ISO 606 (фирма "Wipperman", Германия или фирма "Craft", Германия)	K3K-12-1-0500000	1
	34		Звено С-16А-2 ISO 606 (фирма "Wipperman", Германия или фирма "Craft", Германия)	K3K-12-1-0500000	1

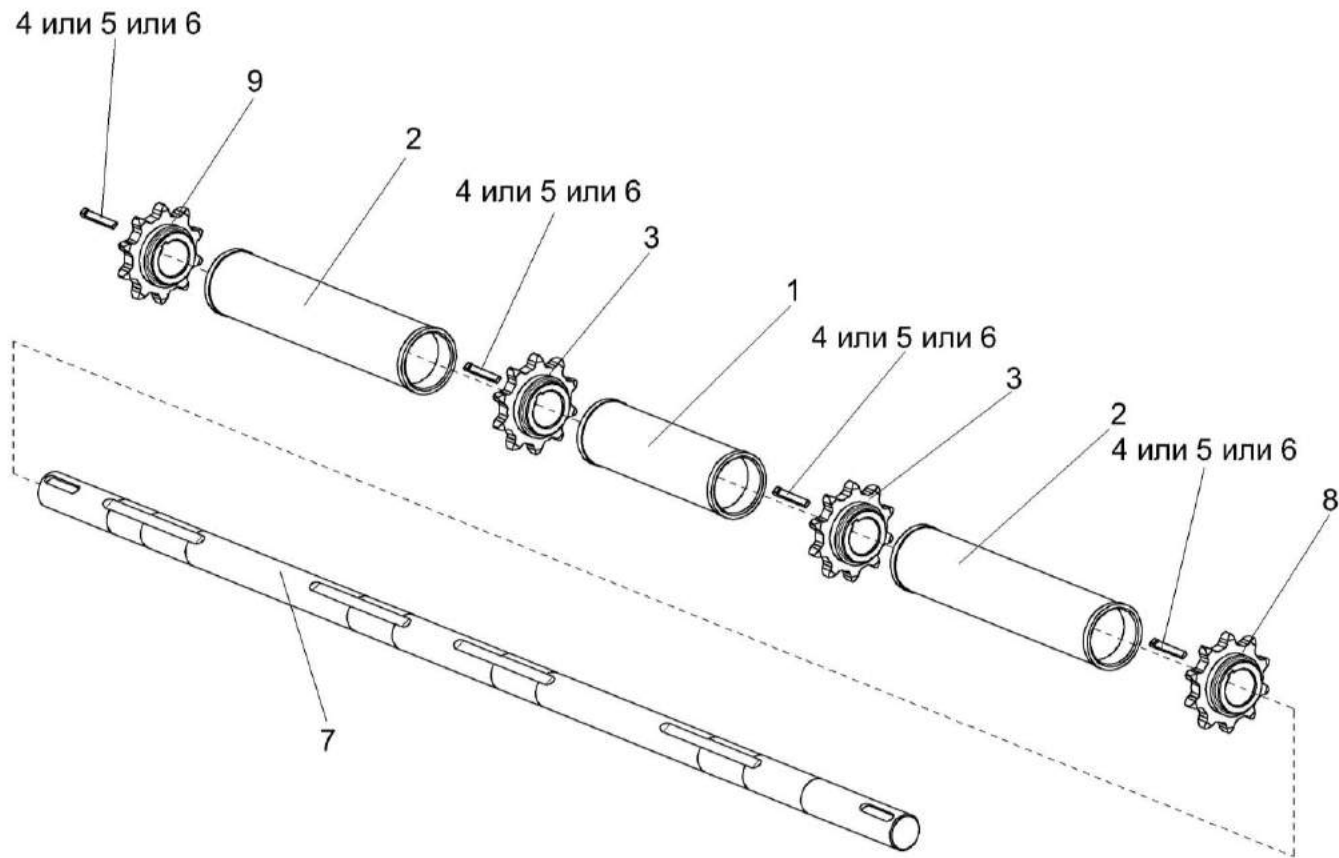


Рисунок 3 – Вал верхний КЗК-12-1-0502050

№ рис	№ поз	Обозначение	Наименование	Куда входит	
				Обозначение	Кол. на 1 сб.ед.
<b>ВАЛ ВЕРХНИЙ КЗК-12-1-0502050 (рисунок 3)</b>					
<b>3</b>	1-7	КЗК-12-1-0502050	Вал верхний	КЗК-12-1-0500000	1
	1	КЗК-12-1803310-02	Кожух	КЗК-12-1-0502050	1
	2	КЗК-12-1803310-03	Кожух	КЗК-12-1-0502050	2
	3	КЗК-12-1-0502601	Вал	КЗК-12-1-0502050	1
	4	КЗК-12-1803602-02	Звездочка	КЗК-12-1-0502050	4
	5	КЗК 1773603	Шпонка	КЗК-12-1-0502050	4 подбор
	6	КЗК 1773603-01	Шпонка	КЗК-12-1-0502050	4 подбор
	7	КЗК 1773603-02	Шпонка	КЗК-12-1-0502050	4 подбор

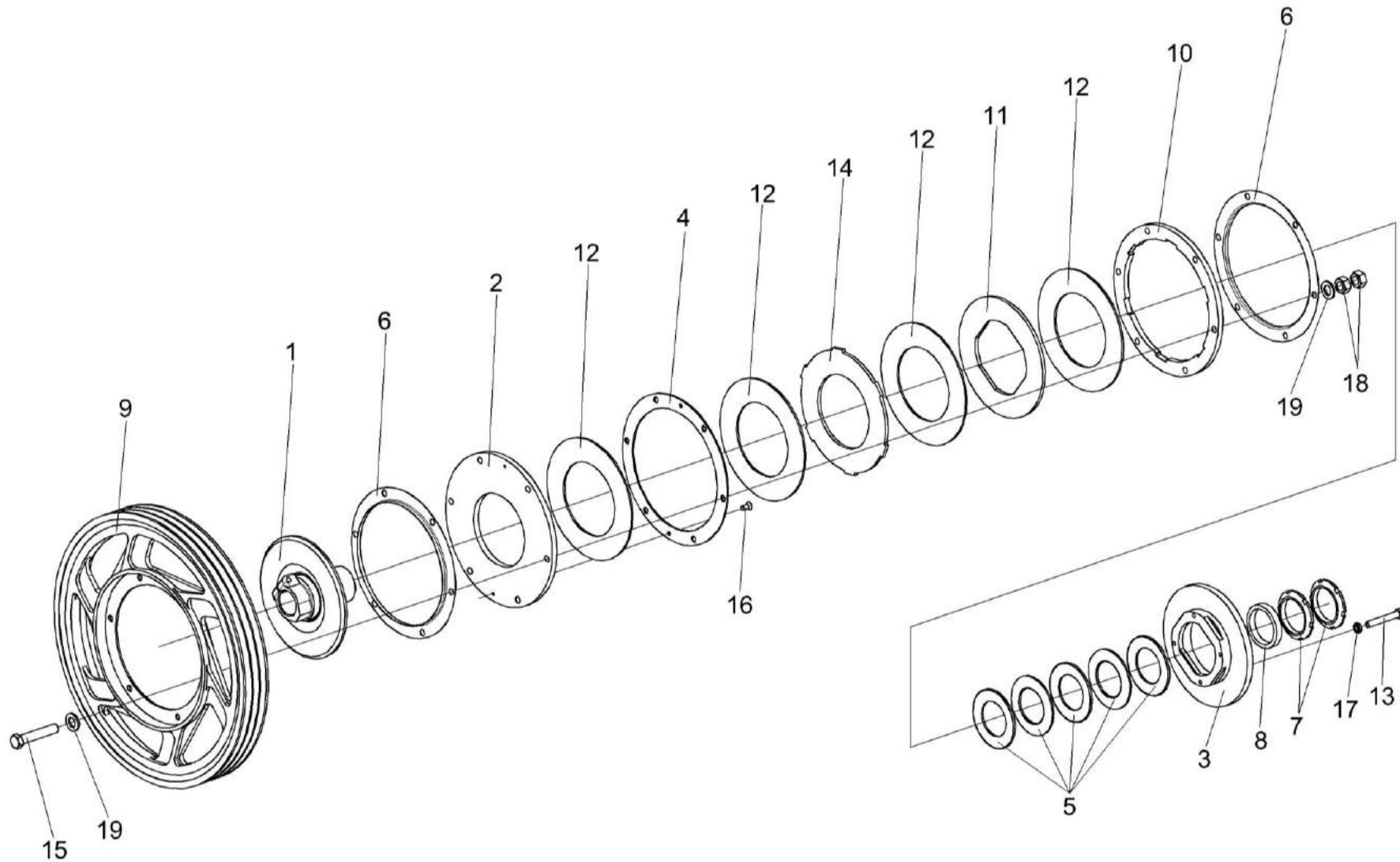


Рисунок 4 – Муфта предохранительная КЗК-12-1-0502090

№ рис	№ поз	Обозначение	Наименование	Куда входит	
				Обозначение	Кол. на 1 сб.ед.
<b>МУФТА ПРЕДОХРАНИТЕЛЬНАЯ КЗК-12-1-0502090 (рисунок 4)</b>					
4	1-19	КЗК-12-1-0502090	Муфта предохранительная	КЗК-12-1-0500000	1
	1-8,10-19	КЗК-12-1-0502100	Муфта предохранительная	КЗК-12-1-0502090	1
	1	КЗК-10-0502110	Ступица	КЗК-12-1-0502100	1
	2	КЗК-10-0502401	Диск	КЗК-12-1-0502100	1
	3	КЗК-10-0502402	Корпус	КЗК-12-1-0502100	1
	4	КЗК-10-0502403	Диск	КЗК-12-1-0502100	1
	5	КЗК 1773401	Пружина тарельчатая	КЗК-12-1-0502100	5
	6	КЗК 1773407	Кожух	КЗК-12-1-0502100	2
	7	КЗК 1773604	Гайка	КЗК-12-1-0502100	2
	8	КЗК 1773802	Втулка	КЗК-12-1-0502100	1
	9	КЗК 1873101	Шкив	КЗК-12-1-0502090	1
	10	КГС 0202204-01	Диск	КЗК-12-1-0502100	1
	11	КГС 0202412	Диск	КЗК-12-1-0502100	1
	12	КЗР 0313003	Накладка фрикционная	КЗК-12-1-0502100	4
	13	КЗР 0313603	Болт	КЗК-12-1-0502100	4
14	МКС 0502423	Диск	КЗК-12-1-0502100	1	
15		Болт М12-6ех70 – 7796	КЗК-12-1-0502100	6	

*Комплект оборудования для уборки кукурузы на зерно*     **КОК-8-2**

№ рис	№ поз	Обозначение	Наименование	Куда входит	
				Обозначение	Кол. на 1 сб.ед.
4	16		Винт В2.М6-6х12 – 17475	КЗК-12-1-0502100	2
	17		Гайка М8-6G – 2526	КЗК-12-1-0502100	4
	18		Гайка М12-6G – 5915	КЗК-12-1-0502100	12
	19		Шайба С.12.01 – 11371	КЗК-12-1-0502100	12

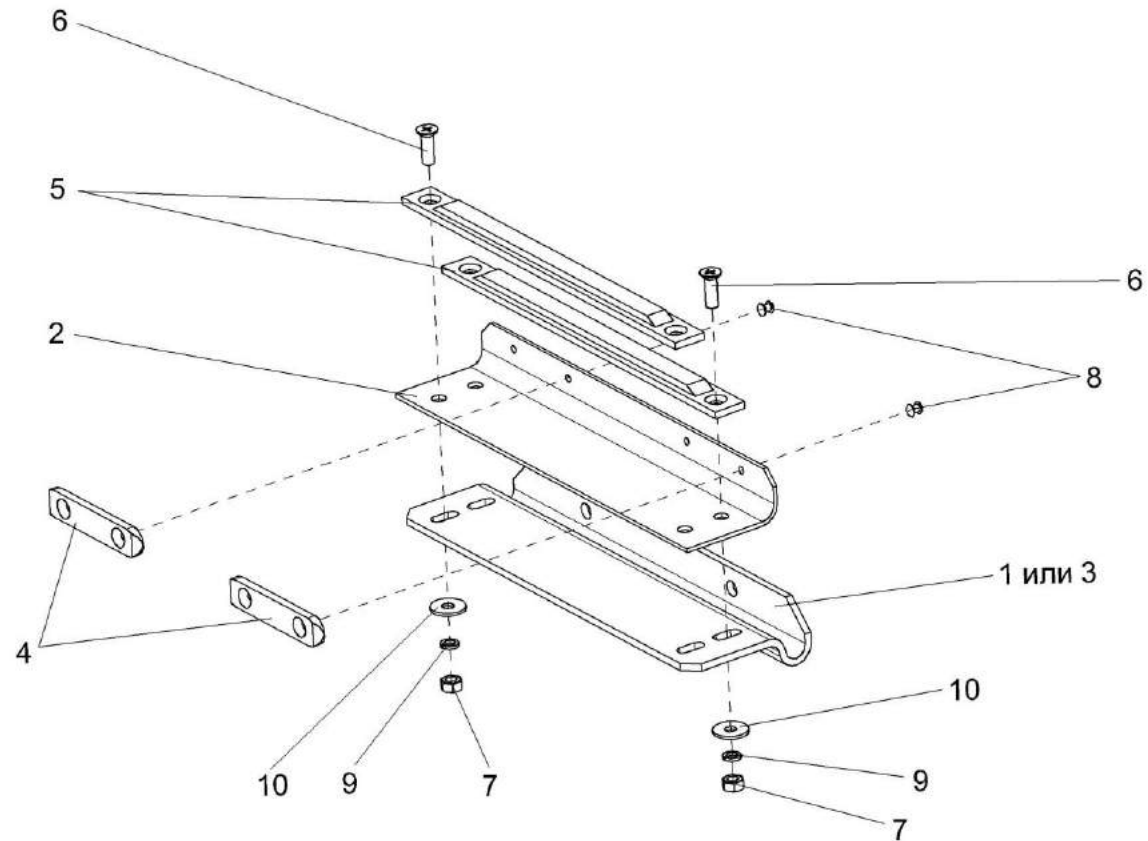


Рисунок 5 – Успокоитель КЗК-12-1800090



№ рис	№ поз	Обозначение	Наименование	Куда входит	
				Обозначение	Кол. на 1 сб.ед.
<b>УСПОКОИТЕЛЬ КЗК-12-1800090 (рисунок 5)</b>					
5	1-10	КЗК-12-1800090	Успокоитель	КЗК-12-1-0500000	1
	2,4,8	КЗК-8-1770110	Успокоитель	КЗК-12-1800090	1
	1	КЗК-12-1800180	Уголок	КЗК-12-1800090	1
	2	КЗК-8-1770407	Уголок	КЗК-8-1770110	1
	3	КЗК-12-1800477	Уголок	КЗК-12-1800090	1
	4	КЗР 0101009	Планка	КЗК-8-1770110	2
	5	КПК 0100006	Успокоитель	КЗК-12-1800090	2
	6		Винт В2.М8-6ех25 – 17475	КЗК-12-1800090	4
	7		Гайка М8-6G – 5915	КЗК-12-1800090	4
	8		Заклепка 5х12 – 10300	КЗК-8-1770110	4
9		Шайба 8Т 65Г – 6402	КЗК-12-1800090	4	
10		Шайба А 8.01 – 6958	КЗК-12-1800090	4	

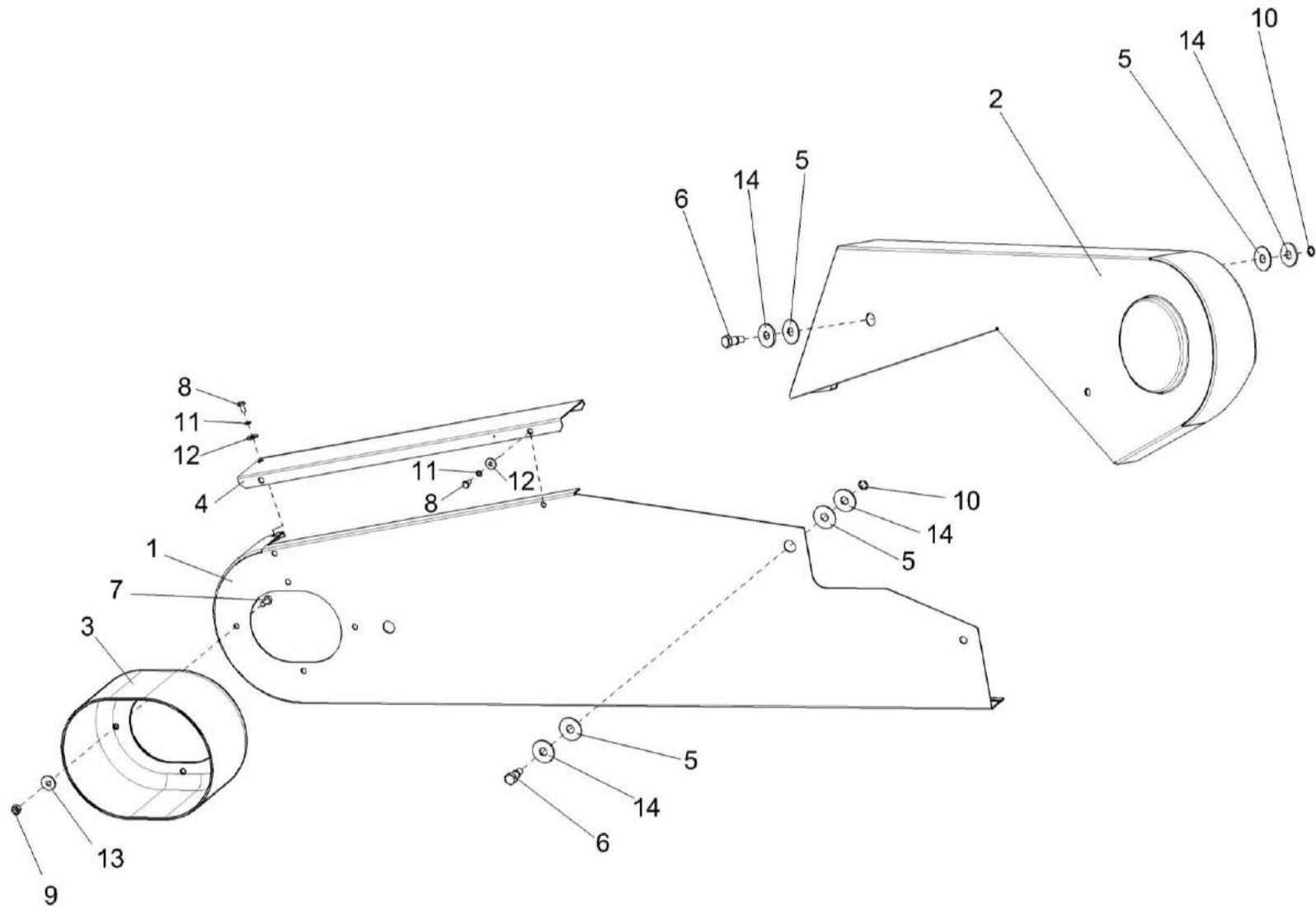


Рисунок 6 – Ограждение КЗК-12-1800140 и ограждение КЗК-12-1800160

№ рис	№ поз	Обозначение	Наименование	Куда входит	
				Обозначение	Кол. на 1 сб.ед.
<b>ОГРАЖДЕНИЕ КЗК-12-1800140 И ОГРАЖДЕНИЕ КЗК-12-1800160 (рисунок 6)</b>					
6	1,3-14	КЗК-12-1800140	Ограждение	КЗК-12-1-0500000	1
	2,5,6,10,14	КЗК-12-1800160	Ограждение	КЗК-12-1-0500000	1
	1	КЗК-12-1800150	Ограждение	КЗК-12-1800140	1
	2	КЗК-12-1800170	Ограждение	КЗК-12-1800160	1
	3	КЗК-12-1800006	Колпак	КЗК-12-1800140	1
	4	КЗК-12-1800476	Крышка	КЗК-12-1800140	1
	5	КЗР 1525002	Прокладка	КЗК-12-1800140	4
				КЗК-12-1800160	2
	6	КЗР 1525606	Винт	КЗК-12-1800140	2
				КЗК-12-1800160	1
	7		Болт М8-6ех16 – 7796	КЗК-12-1800140	4
	8		Болт М6-6ех12 – 7798	КЗК-12-1800140	3
	9		Гайка М8-6G – 5915	КЗК-12-1800140	4
	10		Кольцо В12 – 13940	КЗК-12-1800140	2
КЗК-12-1800160				1	
11		Шайба 6 65Г – 6402	КЗК-12-1800140	3	
12		Шайба А6.01 – 6958	КЗК-12-1800140	3	
13		Шайба А8.01 – 6958	КЗК-12-1800140	4	
14		Шайба А12.01 – 6958	КЗК-12-1800140	4	
			КЗК-12-1800160	2	

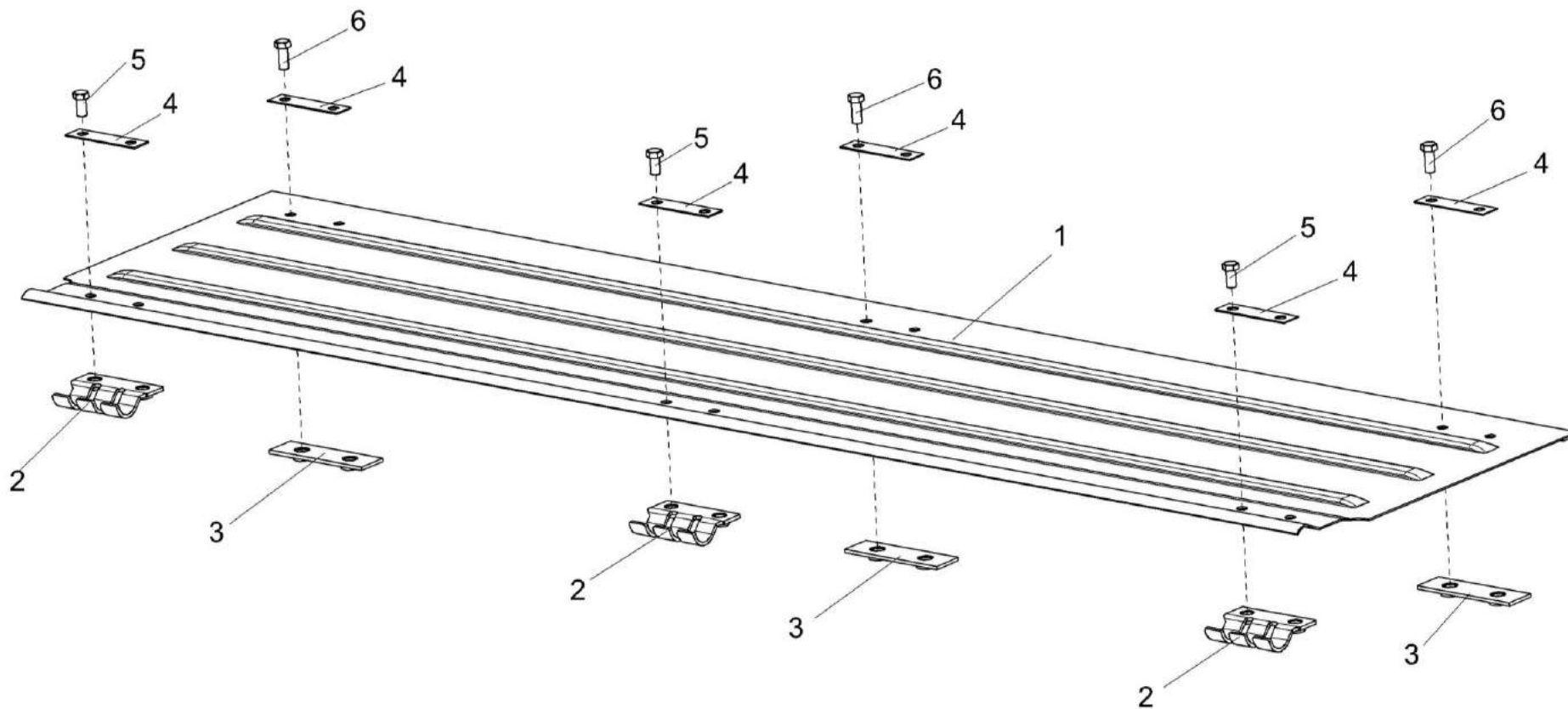


Рисунок 7 – Щиток КЗК-12-0503200

№ рис	№ поз	Обозначение	Наименование	Куда входит	
				Обозначение	Кол. на 1 сб.ед.
<b>ЩИТОК КЗК-12-0503200 (рисунок 7)</b>					
<b>7</b>	1-6	КЗК-12-0503200	Щиток	КЗК-12-1-0500000	1
	1	КЗК-12-0503210	Щиток	КЗК-12-0503200	1
	2	КЗК-12-0503220	Прижим	КЗК-12-0503200	3
	3	КЗК-12-0503230	Планка	КЗК-12-0503200	3
	4	КЗК-12-0503434	Пластина	КЗК-12-0503200	6
	5		Болт М8-6х16 – 7796	КЗК-12-0503200	6
6		Болт М8-6х20 – 7796	КЗК-12-0503200	6	

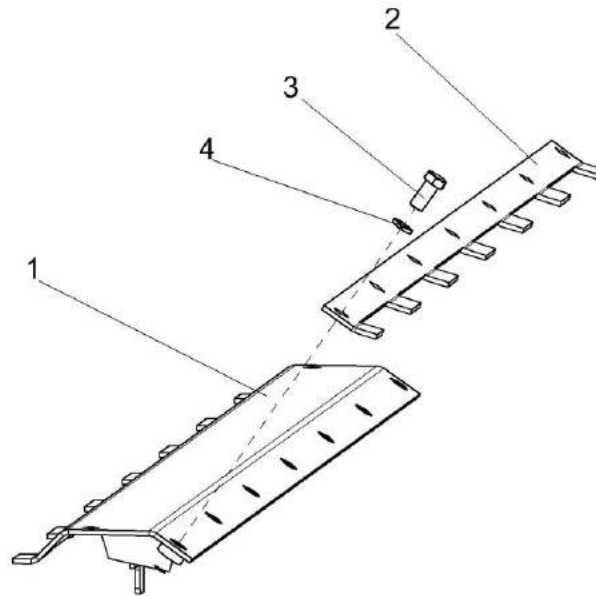


Рисунок 8 – Щиток КЗК-10-0504000

№ рис	№ поз	Обозначение	Наименование	Куда входит	
				Обозначение	Кол. на 1 сб.ед.
<b>ЩИТОК КЗК-10-0504000 (рисунок 8)</b>					
<b>8</b>	1-4	КЗК-10-0504000	Щиток	КЗК-12-1-0500000	1
	1	КЗК-10-0504010	Щиток	КЗК-10-0504000	1
	2	КЗК-10-0504404	Планка	КЗК-10-0504000	1
	3		Болт М12-6х25 – 7796	КЗК-10-0504000	7
	4		Шайба 12 65Г – 6402	КЗК-10-0504000	7

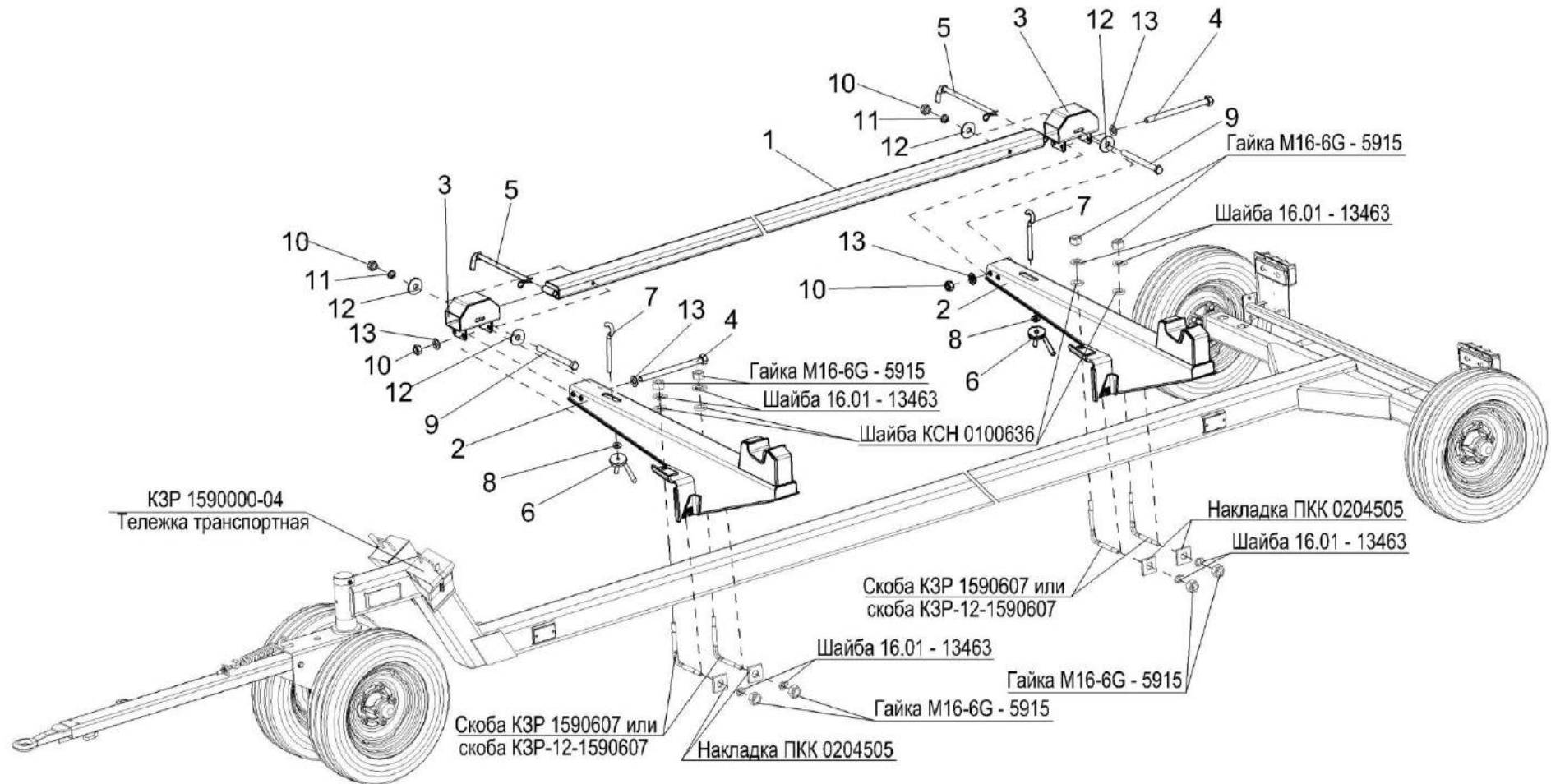


Рисунок 9 – Установка монтажных изделий на тележку транспортную



№ рис	№ поз	Обозначение	Наименование	Куда входит	
				Обозначение	Кол. на 1 сб.ед.
<b>УСТАНОВКА МОНТАЖНЫХ ИЗДЕЛИЙ НА ТЕЛЕЖКУ ТРАНСПОРТНУЮ (рисунок 9)</b>					
9	1,3,9-12	КЗК-12-1-0590010	Балка	КЗК-12-1-0500000	1
	1	КЗК-12-1-0590020	Балка	КЗК-12-1-0590010	1
	2	КЗК-12-1-0594000	Ложемент	КЗК-12-1-0500000	2
	3	КЗК-10-0590030	Ловитель	КЗК-12-1-0590010	2
	4	КЗК-10-0594010	Болт	КЗК-12-1-0500000	4
	5	КЗК-10-0594020	Фиксатор	КЗК-12-1-0500000	2
	6	КЗР 1590010	Зажим	КЗК-12-1-0500000	2
	7	КЗР 1590602	Зацеп	КЗК-12-1-0500000	2
	8	КЗР 1590604	Шайба	КЗК-12-1-0500000	2
	9		Болт 2М12-6ех140 – 7796	КЗК-12-1-0590010	2
	10		Гайка М12-6G – 5915	КЗК-12-1-0500000 КЗК-12-1-0590010	4 2
	11		Шайба 12 65Г – 6402	КЗК-12-1-0590010	2
	12		Шайба А12.01 – 6958	КЗК-12-1-0590010	4
13		Шайба С.12.01 – 11371	КЗК-12-1-0500000	8	

**4 НОМЕРНОЙ УКАЗАТЕЛЬ СБОРОЧНЫХ ЕДИНИЦ И ДЕТАЛЕЙ**

Обозначение сборочной единицы или детали	Номер рисунка	Обозначение сборочной единицы или детали	Номер рисунка	Обозначение сборочной единицы или детали	Номер рисунка
КЗК-12-1-0500000	1	КЗК-12-1800040	2	КЗК 1773603	3
КЗК-12-1-0502050	2,3	КЗК-12-1800070	2	КЗК 1773603-01	3
КЗК-12-1-0502090	2,4	КЗК-12-1800080	2	КЗК 1773603-02	3
КЗК-12-1-0502100	4	КЗК-12-1800090	2,5	КЗК 1773604	4
КЗК-12-1-0590010	9	КЗК-12-1800140	2,6	КЗК 1773802	4
КЗК-12-1-0590020	9	КЗК-12-1800150	6	КЗК 1873101	4
КЗК-12-1-0594000	9	КЗК-12-1800160	2,6	КЗК-10-0502401	4
КЗК 0800000	1	КЗК-12-1800170	6	КЗК-10-0502402	4
КЗК-10-0502110	4	КЗК-12-1800180	5	КЗК-10-0502403	4
КЗК-10-0504000	1,8	КЗК-12-1803310-02	3	КЗК-10-0502801	2
КЗК-10-0504010	8	КЗК-12-1803310-03	3	КЗК-10-0504404	8
КЗК-10-0506000	1	КЗК-12-1805060	2	КЗК-12-0503434	7
КЗК-10-0507000	1	КЗК-12-1805070	2	КЗК-12-1800006	6
КЗК-10-0509000	1	КЗК-8-1770110	5	КЗК-12-1800476	6
КЗК-10-0590030	9	КЗР 0207150	1	КЗК-12-1800477	5
КЗК-10-0594010	9	КЗР 1590010	9	КЗК-12-1800615	2
КЗК-10-0594020	9	КЗК-12-1-0502601	3	КЗК-12-1800617	2
КЗК-12-0503050	1	КЗК-12-1-0502602	2	КЗК-12-1800619	2
КЗК-12-0503200	1,7	КЗК-10-0507405	1	КЗК-12-1800621	2
КЗК-12-0503210	7	КГС 0202204-01	4	КЗК-12-1800803	2
КЗК-12-0503220	7	КГС 0202412	4	КЗК-12-1800803-01	2
КЗК-12-0503230	7	КЗК 1773401	4	КЗК-12-1803602-02	3
КЗК-12-0508000	1	КЗК 1773407	4	КЗК-12-1805614	2

<b>Обозначение сборочной единицы или детали</b>	<b>Номер рисунка</b>
КЗК-8-1770407	5
КЗР 0101009	5
КЗР 0313003	4
КЗР 0313603	4
КЗР 1525002	6
КЗР 1525606	6
КЗР 1590602	9
КЗР 1590604	9
КПК 0100006	5
МКС 0502423	4

## СОДЕРЖАНИЕ

1 Правила пользования каталогом	3
2 Указатель рисунков	4
3 Сборочные единицы и детали	5
4 Номерной указатель сборочных единиц и деталей	26